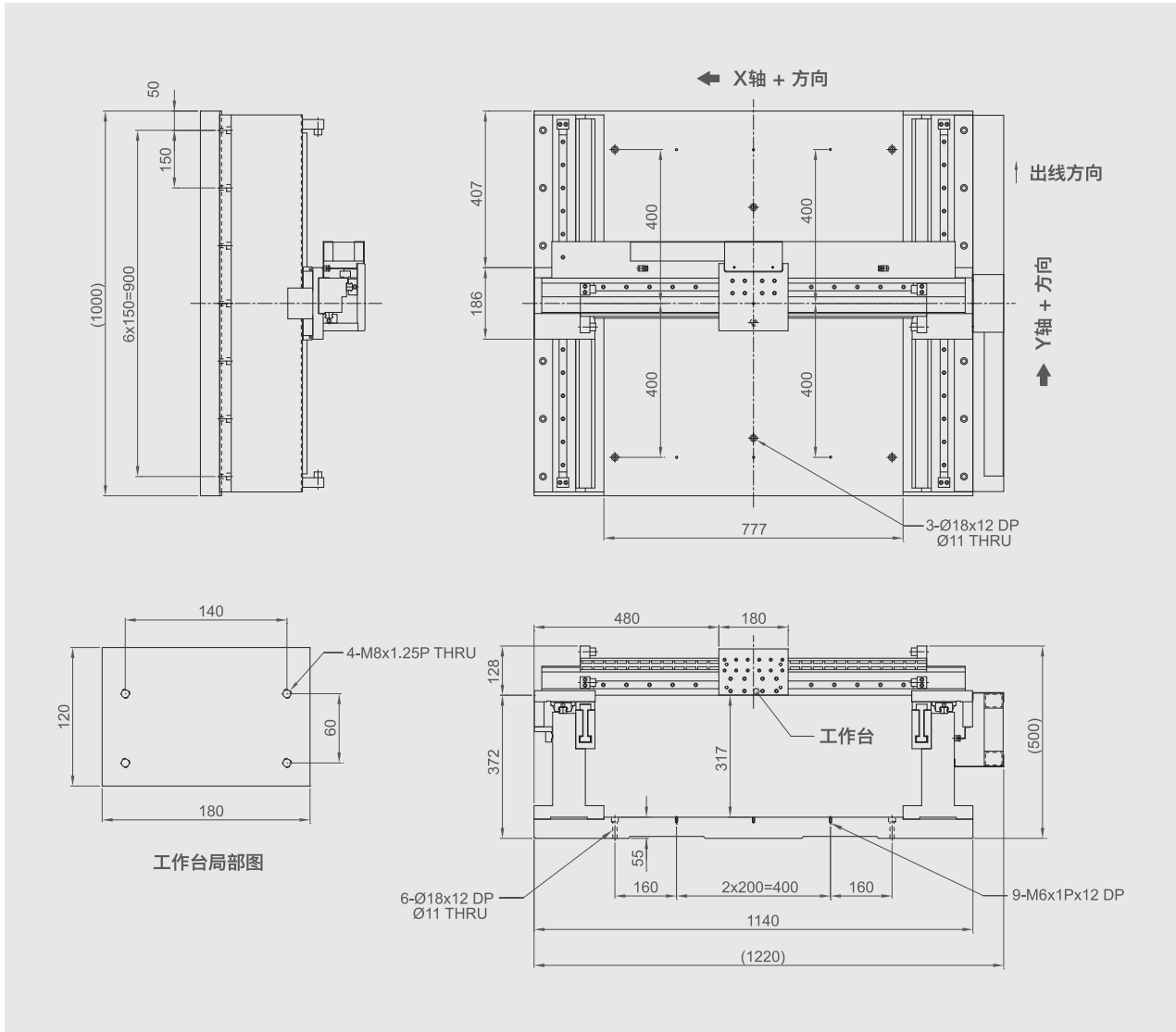


**LMA2G-U-600×650A (G型)**



**技术参数**

平台规格: LMA2G-U-600×650A			
峰值推力 (N)	X轴: 579; Y轴: 1384	最大加速度 (m/s <sup>2</sup> )	8 (额定载荷下)
持续推力 (N)	X轴: 116; Y轴: 277	定位精度 (μm)	±3
行程 (mm)	X轴: 600; Y轴: 650	X-Y相互垂直度 (arc-sec)	±5
Encoder	选配	外观	黑色阳极处理
限位开关	选配 (光电开关)	基座材料	铸铁
重复定位精度 (μm)	±1	平台重量 (kg)	20
额定载荷 (kg)	30	平台放置方式	水平
最大速度 (m/s)	0.6 (额定载荷下)	润滑方式	锂基润滑脂