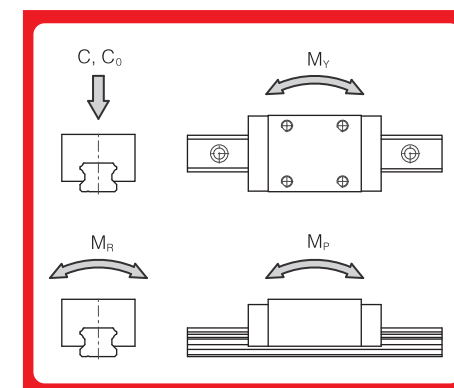
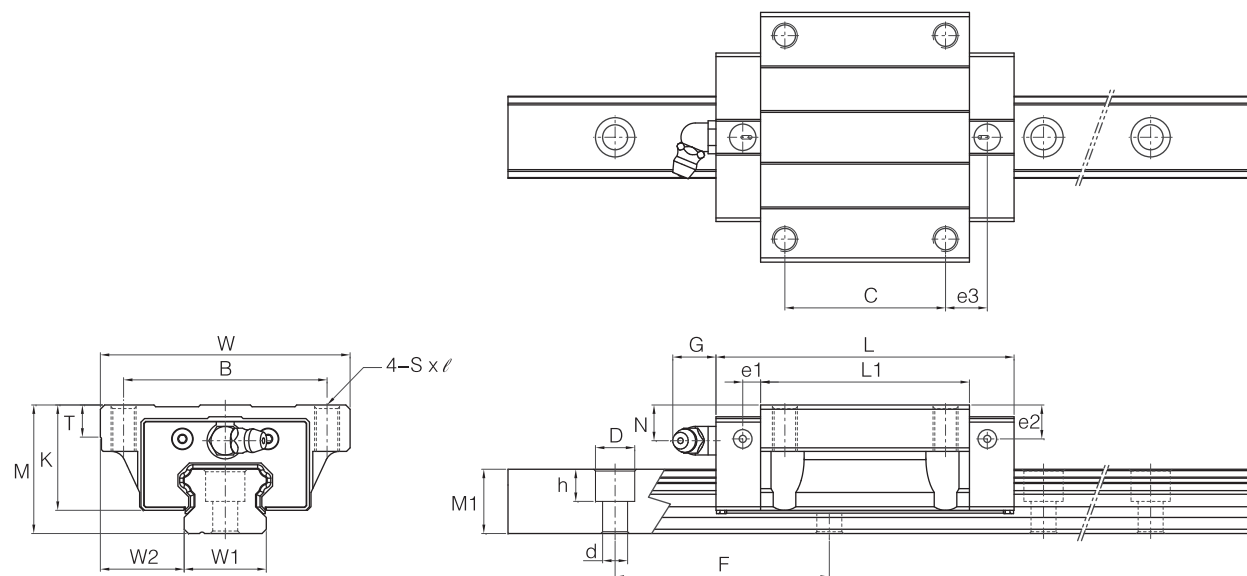


LMG...C / LC 型號尺寸表



單位：mm

型號	組合尺寸			滑塊尺寸													基本額定載荷		額定靜力矩				重量						
	高度 M	幅寬 W	長度 L	B	C	安裝孔 S×l	L1	T	K	N	e1	e2	e3	G	油嘴 規格	幅寬 W1	W2	高度 M1	孔距 F	安裝螺孔孔 D×h×d	動載荷 C KN	靜載荷 C0 KN	Mp (KN-m)		My (KN-m)		MR KN-m	滑塊 Kg	滑軌 Kg/m
																							單個 滑塊	兩個滑塊 緊密接觸	單個 滑塊	兩個滑塊 緊密接觸			
LMG15 C	24	47	58.2	38	30	M5×8	39.5	5.5	19.5	5	3.3	4	8.6	7	M4×0.7	15	16	13	60	7.5×5.3×4.5*	11.8	18.9	0.13	0.76	0.13	0.76	0.15	0.19	1.29
LMG20 C	30	63	75	53	40	M6×10	52.5	7	25.4	8.5	4.5	7	10.8	12	M6×0.75	20	21.5	15	60	9.5×8.5×6	20	32	0.30	1.68	0.30	1.68	0.33	0.42	1.92
LMG20 LC	30	63	88.8	53	40	M6×10	66.3	7	25.4	8.5	4.5	7	17.7	12	M6×0.75	20	21.5	15	60	9.5×8.5×6	23.2	39.3	0.44	2.36	0.44	2.36	0.41	0.53	1.92
LMG25 C	36	70	83.6	57	45	M8×13	58.6	9	29.5	10	5	9.5	11.8	12	M6×0.75	23	23.5	18	60	11×9×7	27.9	42.5	0.44	2.47	0.44	2.47	0.51	0.62	2.67
LMG25 LC	36	70	102.6	57	45	M8×13	77.6	9	29.5	10	5	9.5	21.3	12	M6×0.75	23	23.5	18	60	11×9×7	34.2	56.6	0.76	3.99	0.76	3.99	0.67	0.81	2.67
LMG30 C	42	90	98	72	52	M10×15	69.8	10	33.5	8	5	8	14	12	M6×0.75	28	31	23	80	14×12×9*	38.8	57.8	0.70	3.88	0.70	3.88	0.83	1.10	4.48
LMG30 LC	42	90	120.2	72	52	M10×15	92	10	33.5	8	5	8	25.1	12	M6×0.75	28	31	23	80	14×12×9*	47.5	77.1	1.21	6.28	1.21	6.28	1.11	1.43	4.48
LMG35 C	48	100	111.2	82	62	M10×15	80.2	10	38.5	8	7.5	8	15.6	12	M6×0.75	34	33	26	80	14×12×9	51.7	75.5	1.04	5.72	1.04	5.72	1.31	1.50	6.24
LMG35 LC	48	100	136.6	82	62	M10×15	105.6	10	38.5	8	7.5	8	28.3	12	M6×0.75	34	33	26	80	14×12×9	63.2	100.7	1.81	9.29	1.81	9.29	1.75	1.94	6.24
LMG45 C	60	120	137.8	100	80	M12×18	102.2	12	49	10	8.5	10	17.6	13.5	PT 1/8	45	37.5	32	105	20×17×14	83.2	118.0	2.03	10.89	2.03	10.89	2.71	2.83	10.25
LMG45 LC	60	120	169.5	100	80	M12×18	133.9	12	49	10	8.5	10	33.5	13.5	PT 1/8	45	37.5	32	105	20×17×14	101.7	157.3	3.54	17.76	3.54	17.76	3.62	3.68	10.25

* 1. LMG15 滑軌標準的螺絲沉頭孔 (7.5×5.3×4.5) 使用 M4 螺絲，滑軌型號為 LMG15R；若需使用 M3 螺絲時，沉頭孔尺寸為 6×4.5×3.5，滑軌型號標示為 LMG15U。

2. LMG30 滑軌標準的螺絲沉頭孔 (14×12×9) 使用 M8 螺絲，滑軌型號為 LMG30R；若需使用 M6 螺絲時，沉頭孔尺寸為 11×9×7，滑軌型號標示為 LMG30U。