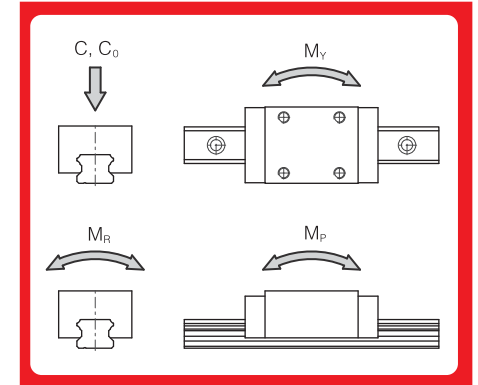
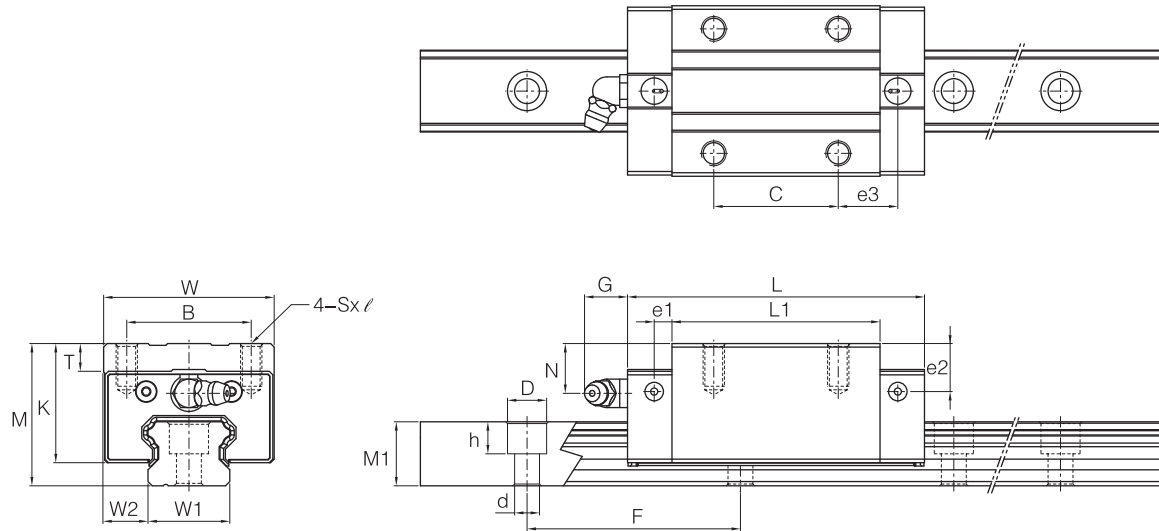


LMG...H / LH型號尺寸表



單位：mm

型號	組合尺寸			滑塊尺寸											滑軌尺寸			基本額定載荷		額定靜力矩				重量					
	高度 M	幅寬 W	長度 L	B	C	安裝孔 S×l	L1	T	K	N	e1	e2	e3	G	油嘴 規格	幅寬 W1	W2	高度 M1	孔距 F	安裝螺柱孔 D×h×d	動載荷 C KN	靜載荷 C0 KN	Mp (KN-m)		My (KN-m)		MR KN-m	滑塊 Kg	滑軌 Kg/m
																							單個 滑塊	兩個滑塊 緊密接觸	單個 滑塊	兩個滑塊 緊密接觸			
LMG15 H	28	34	58.2	26	26	M4×7	39.5	6	23.5	9	3.3	8	10.6	7	M4×0.7	15	9.5	13	60	7.5×5.3×4.5*	11.8	18.9	0.13	0.76	0.13	0.76	0.15	0.19	1.29
LMG20 H	30	44	75	32	36	M5×8	52.5	6	25.4	8.5	4.5	7	12.8	12	M6×0.75	20	12	15	60	9.5×8.5×6	20	32	0.30	1.68	0.30	1.68	0.33	0.33	1.92
LMG20 LH	30	44	88.8	32	50	M5×8	66.3	6	25.4	8.5	4.5	7	12.7	12	M6×0.75	20	12	15	60	9.5×8.5×6	23.2	39.3	0.44	2.36	0.44	2.36	0.41	0.41	1.92
LMG25 H	40	48	83.6	35	35	M6×12	58.6	8	33.5	14	5	13.5	16.8	12	M6×0.75	23	12.5	18	60	11×9×7	27.9	42.5	0.44	2.47	0.44	2.47	0.51	0.55	2.67
LMG25 LH	40	48	102.6	35	50	M6×12	77.6	8	33.5	14	5	13.5	18.8	12	M6×0.75	23	12.5	18	60	11×9×7	34.2	56.6	0.76	3.99	0.76	3.99	0.67	0.72	2.67
LMG30 H	45	60	98	40	40	M8×12	69.8	8	36.5	11	5	11	20	12	M6×0.75	28	16	23	80	14×12×9*	38.8	57.8	0.70	3.88	0.70	3.88	0.83	0.87	4.48
LMG30 LH	45	60	120.2	40	60	M8×12	92	8	36.5	11	5	11	21.1	12	M6×0.75	28	16	23	80	14×12×9*	47.5	77.1	1.21	6.28	1.21	6.28	1.11	1.13	4.48
LMG35 H	55	70	111.2	50	50	M8×14	80.2	11	45.5	15	7.5	15	21.6	12	M6×0.75	34	18	26	80	14×12×9	51.7	75.5	1.04	5.72	1.04	5.72	1.31	1.44	6.24
LMG35 LH	55	70	136.6	50	72	M8×14	105.6	11	45.5	15	7.5	15	23.3	12	M6×0.75	34	18	26	80	14×12×9	63.2	100.7	1.81	9.29	1.81	9.29	1.75	1.88	6.24
LMG45 H	70	86	137.8	60	60	M10×20	102.2	16	59	20	8.5	20	27.6	13.5	PT 1/8	45	20.5	32	105	20×17×14	83.2	118.0	2.03	10.89	2.03	10.89	2.71	2.85	10.25
LMG45 LH	70	86	169.5	60	80	M10×20	133.9	16	59	20	8.5	20	33.5	13.5	PT 1/8	45	20.5	32	105	20×17×14	101.7	157.3	3.54	17.76	3.54	17.76	3.62	3.70	10.25

* 1. LMG15 滑軌標準的螺柱沉頭孔 (7.5×5.3×4.5) 使用 M4 螺柱, 滑軌型號為 LMG15R; 若需使用 M3 螺柱時, 沉頭孔尺寸為 6×4.5×3.5, 滑軌型號標示為 LMG15U。

2. LMG30 滑軌標準的螺柱沉頭孔 (14×12×9) 使用 M8 螺柱, 滑軌型號為 LMG30R; 若需使用 M6 螺柱時, 沉頭孔尺寸為 11×9×7, 滑軌型號標示為 LMG30U。